

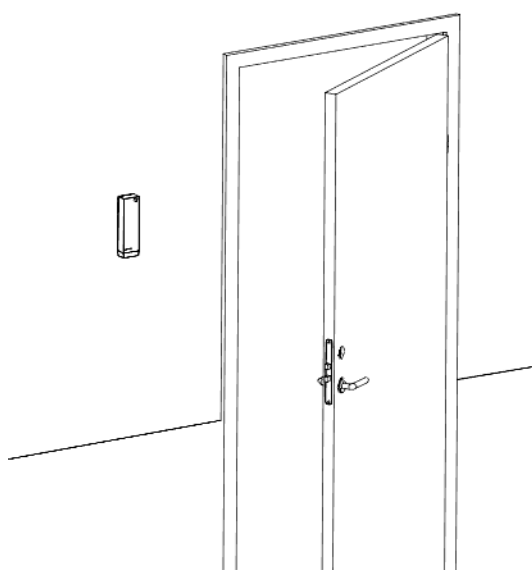


1 Indledning

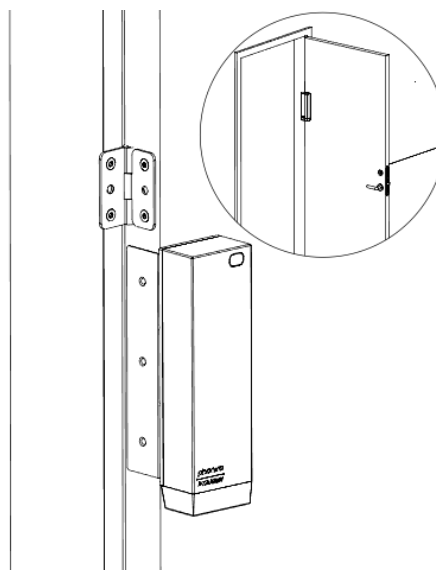
Tak, fordi du har valgt Phoniro Key Safe, den smarte, digitale nøgleboks. Tag dig tid til at læse denne installationsvejledning helt igennem for at få fuldt udbytte af dit nye produkt.

Nøgleboksen er batteridrevet og åbnes ved hjælp af en smartphone-app. Dette dokument beskriver installation af nøgleboksen ved siden af en dør på en murstens- eller betonmur eller montering på en dør.

Montering på væg

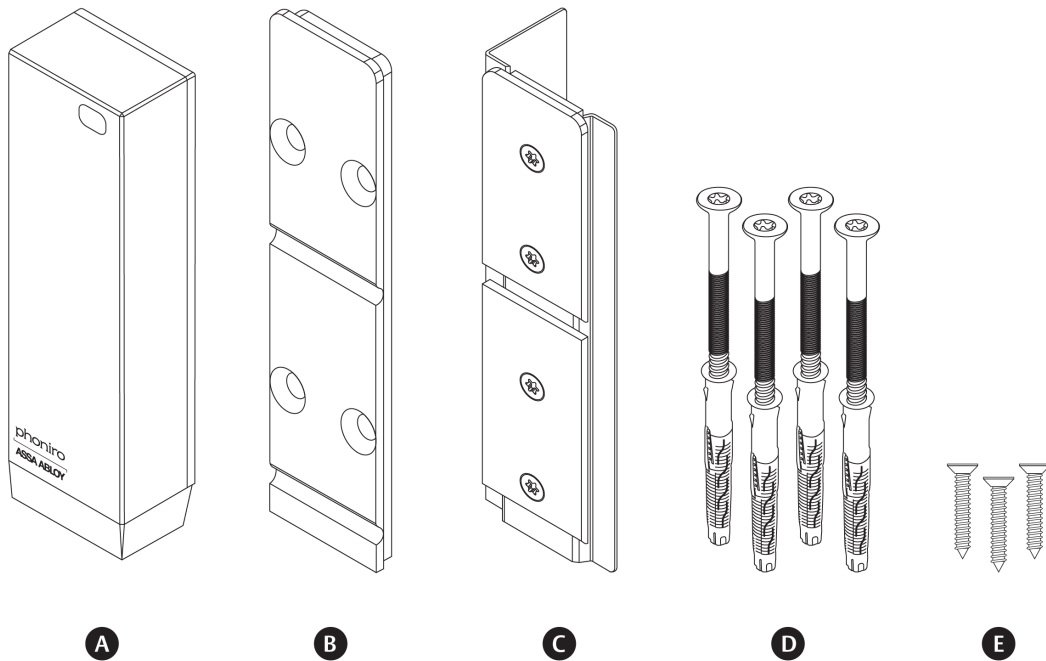


Montering på dør



1.1 Installationsmateriale

| Hovedenhed | | |
|--|---|---|
| Nøgleboks KS03 | Art.nr: 12618 | A |
| Tilbehør (bestilles separat) | | |
| Vægbeslag | Varenr.: 12470 | B |
| Justerbart dørbeslag (fås i fire størrelser S-XL) | S: Varenr.: 30081-001 M: Varenr.: 30081-002 L: Varenr.: 30081-003 XL: Varenr.: 30081-004 | C |
| Skruer og plugs til vægbeslag | Varenr.: 30094 | D |
| Skruer til dørbeslag | Varenr.: 11956 | E |
| Batteri 3,6V | Varenr: 12395 | |



1.2 Anbefalet værktøj (medfølger ikke)

Du har brug for følgende værktøj for at montere nøgleboksen på en væg:

- Slagboremaskine
- Betonbor Ø8 mm
- Elektrisk skruetrækker med TX40-skruespids eller almindelig skruetrækker i størrelsen TX40
- En lille børste eller lignende til at rengøre borehullerne

Du har brug for følgende værktøj for at montere nøgleboksen på en dør:

- Elektrisk skruetrækker med PZ2-skruespids eller almindelig skruetrækker i størrelsen PZ2

Bortset fra ovenstående anbefaler vi desuden:

- En marker penne til at markere, hvor skruehullerne skal placeres
- En tynd skruetrækker til at skille nøgleholderen ad fra nøgleboksen
- Vatterpas til præcis lodret vægmontering

2 Installation

2.1 Valg af installationssted

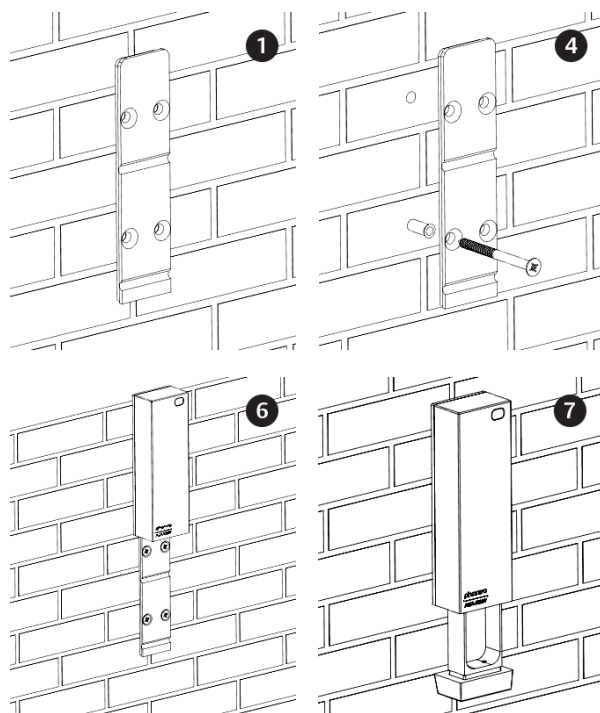
Nøgleboksen skal monteres på en dør eller en væg. Ved montering på en væg skal du forsøge at finde en overflade, som er lodret og så jævn som muligt.

2.2 Generel information vedrørende installation

Anvend kun de beslag, der leveres af Phoniro. Montér det valgte beslag ved en højde på mindst 120 cm (op til bunden af nøgleboksen). Det er nødvendigt med et frit område på mindst 30 cm oven og under nøgleboksen for at åbne og indsætte nøgleholderen.

Montering på væg

1. Anvend vægbeslaget til at bestemme en egnet placering på væggen. De runde hjørner på beslaget skal vende opad. Markér, hvor hullerne skal være, og anvend helst et vaterpas til at opnå en nøjagtig, lodret placering. Overfladen skal være så jævn som muligt. Hullerne skal placeres helt i en mursten.
2. Bor fire huller Ø8 mm, 90 mm dybe.
3. Fjern alt borestøv og rester fra hullerne.
4. Sæt plugs uden skruer i hullerne.
5. Fastgør vægbeslaget med skruerne. Skru skruerne ind i diagonalt modsat huller, dvs. øverst til venstre og nederst til højre, og derefter øverst til højre og nederst til venstre. Dette forhindrer, at skruerne spændes ujævnt, samt at beslaget bliver skævt.
6. Fjern nøgleholderen fra nøgleboksen, og skub nøgleboksen ind på vægbeslaget.
7. Sørg for, at nøgleboksen er fri for snavs indvendigt. Sæt derefter nøgleholderen helt ind. En rød LED-indikator bekræfter, at der er foretaget låsning.
8. Nøgleboksen er nu klar til brug.



Montering på dør

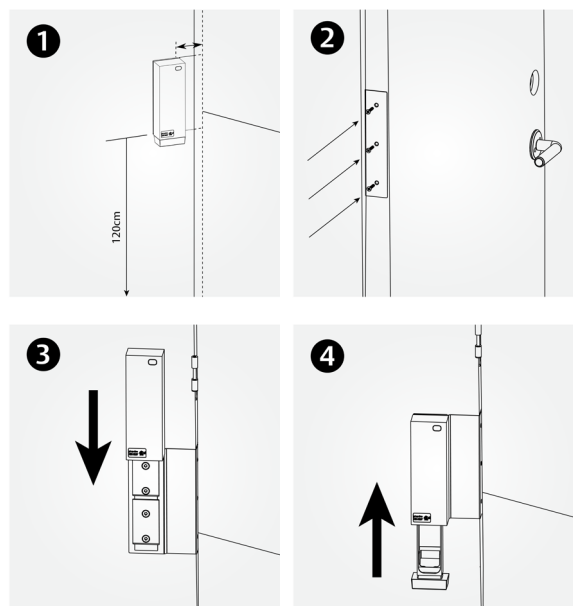
BEMÆRK! Vi anbefaler ikke installation på døre med brandklassificering og/eller certificeret indbrudsklassificering, da skader på døren risikerer at ændre en sådan klassificering.

Denne brugervejledning viser en dør, der åbnes udad¹. Princippet er det samme, hvis nøgleboksen skal monteres på en dør, der åbnes indad.

Før du starter monteringen, skal du kontrollere, om hængslerne på din dør er på venstre eller højre side. For at justere dørbeslaget for respektive dørtype, se afsnittet "Justering af dørbeslaget" senere i denne brugervejledning. Sørg også for, at du har det rigtige dørbeslag; der er fire forskellige dørbeslag alt efter, hvor dyb dørkarmen er. Dette er for at forhindre, at nøgleboksen rører ved karmen, når døren åbnes.

Anvend dørbeslaget til at fastslå en egnet placering på døren. Sørg for, at der er tilstrækkeligt med plads ovenover og nedenunder nøgleboksen (mindst 30 cm i hver retning).

1. Skru dørbeslaget på bagsiden af døren med de medfølgende skruer.
2. Fjern nøgleholderen fra nøgleboksen, og skub nøgleboksen ind på dørbeslaget.
3. Sørg for, at nøgleboksen er fri for snavs indvendigt. Sæt derefter nøgleholderen helt ind. En rød LED-indikator bekræfter, at der er foretaget låsning.
4. Nøgleboksen er nu klar til brug.



¹ SKG*** certificering gælder ikke ved montering på døre, der åbnes udad.

Test af Phoniro Key Safe

Før du anvender enheden med en nøgle placeret i nøgleholderen, skal den testes, så oplåsning og låsning virker.

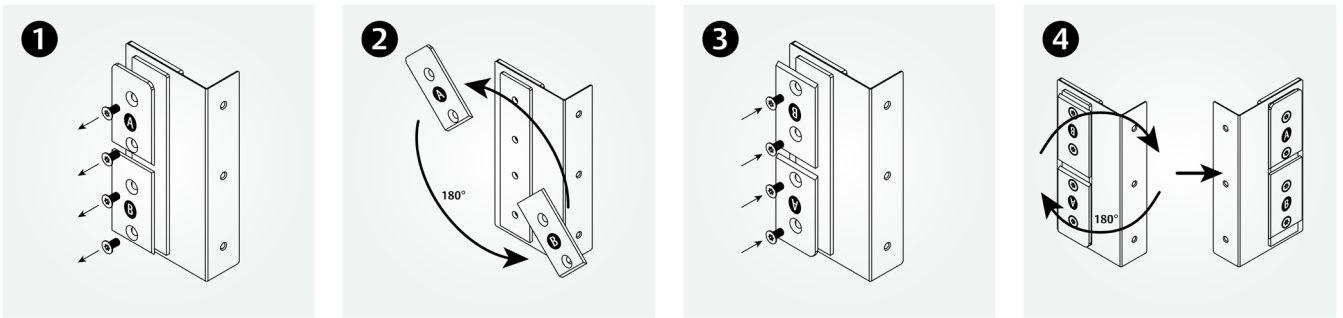
1. Lås nøgleboksen op med smartphone-app'en.
2. Når app'en har åbnet låsen, vises der en bekræftelse på din mobiltelefon og en grøn LED-indikator bekræfter, at der er foretaget oplåsning.
3. Træk nøgleholderen ned.
4. Tryk holderen tilbage igen. En rød LED-indikator bekræfter, at der er foretaget låsning.

Hvis alt fungerer, kan du nu gentage ovenstående trin, men denne gang skal du placere nøglen i nøgleholderen, før du lukker den.

3 Justering af dørbeslaget

Du kan anvende dørbeslaget på døre uanset, om dørhængslerne sidder til højre eller til venstre. Dørbeslaget leveres forhåndsmonteret, så det passer til døre, hvor hængslerne sidder til højre. Hvis du ønsker at anvende det på dør, hvor hængslerne sidder til venstre, skal du derfor skifte sted på de plader, der holder nøgleboksen på plads. Dørbeslaget skal altid have pladen med de runde hjørner opad (på billederne herunder markeret med A).

1. Løsn skruerne, der låser pladerne fast til dørbeslaget
2. Byt om på pladerne, og drej dem 180°
3. Skru pladerne på plads igen
4. Drej beslaget 180°, så de runde hjørner på plade A vender opad.



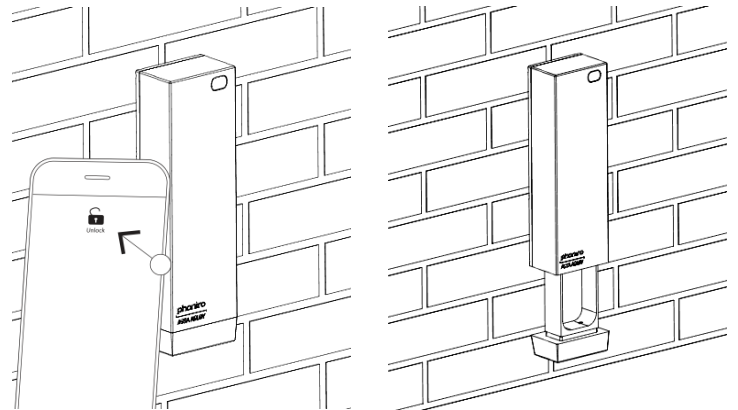
Afhængigt af dørkarmens dybde skal du vælge det rigtige dørbeslag. Den fås i fire størrelser:

| Dørbeslag | X = karmens dybde | |
|-----------|-------------------|--|
| S | <20 mm | <p>Dør der åbnes indad</p> <p>Dør der åbnes udad¹</p> |
| M | 20–30 mm | |
| L | 30–40 mm | |
| XL | 40–50 mm | |

¹ SKG*** certificering gælder ikke ved montering på døre, der åbnes udad.

4 Betjening

1. Åbn Phoniro Care-app'en på din smartphone, og søg efter nøgleboksen.
2. Når app'en har fundet nøgleboksen, skal du trykke på "lås op".
3. Når oplåsningen er godkendt, indikerer en grøn LED, at nøgleboksen kan åbnes.
4. Træk nøgleholderen ned for at åbne nøgleboksen.
5. For at låse nøgleboksen skal du ganske enkelt trykke nøgleholderen op igen. En rød LED indikerer, at nøgleboksen er låst.



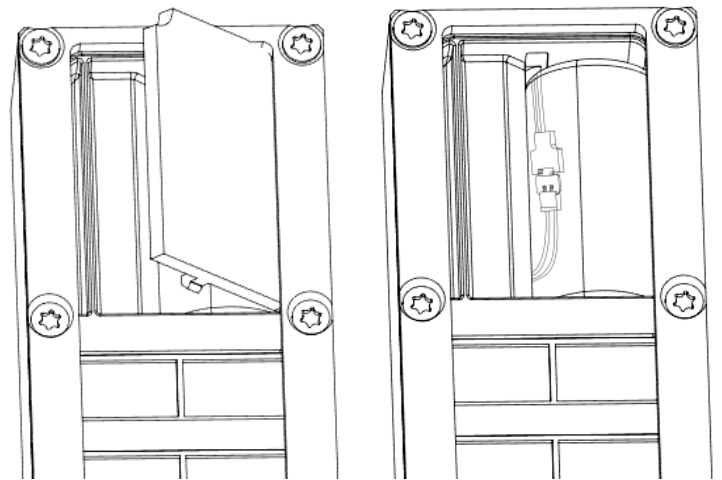
4.1 Udskiftning af batteri

Når batteriet begynder at blive afladet, vises der en advarsel både i smartphone-app'en og på Phoniro Care-plattformen.

BEMÆRK! Det er vigtigt at planlægge udskiftning af batteri med det samme. Hvis batteriet er helt afladet, kan du ikke låse nøgleboksen op.

Udskift batteriet på følgende måde:

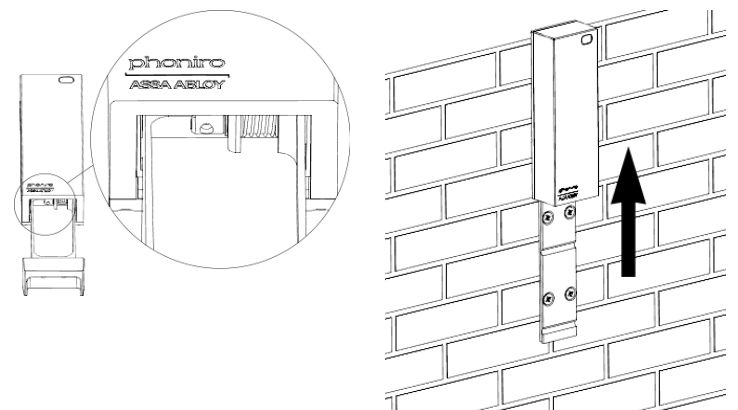
1. Adskil enheden fra væggen (se afsnittet "Afmontage" i denne brugervejledning).
2. Åbn plastlåget på bagsiden
3. Udskift og tilslut et nyt batteri, mens du sørger for, at stikket er trykket korrekt ind.
4. Sæt plastlåget på igen, og monter derefter nøgleboksen på væggen igen.
5. Angiv i appen, at du har udskiftet batteriet.
6. Lås nøgleboksen op et antal gange for at sikre funktionen.



5 Afmontering

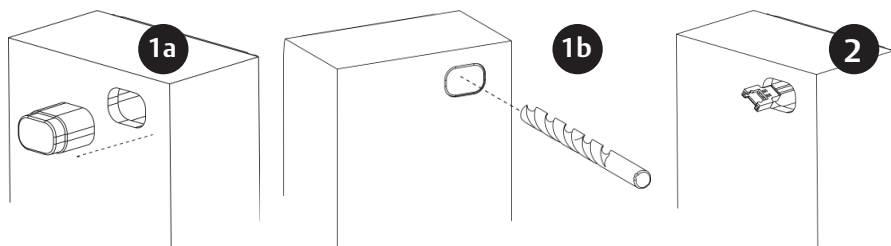
Billedet viser, hvordan en nøgleboks der har været monteret på en væg, afmonteres. Det samme princip gælder også ved afmontering af nøgleboksen fra en dør.

1. Fjern nøgleholderen fra nøgleboksen ved at trække låsen inde i nøgleboksen til venstre.
2. Træk derefter nøgleboksen opad. Hvis nøgleboksen har været i brug i lang tid, er du måske nødt til at trykke forsigtigt på nøgleboksen nedfra, hvorefter det skulle være nemt at trække den af vægbeslaget.
3. Til sidst skal du skrue vægbeslaget af.



6 Nødåbning

- For at nødåbne nøgleboksen, skal du fjerne LED-dækslet på forsiden. Phoniro Key Safe fås i to versioner, og metoderne til fjernelse af LED-dækslet afviger en smule fra hinanden.



- Blødt LED-dæksel:** Anvend en skruetrækker eller en anden skarp genstand. Sæt skruetrækkeren ind i dækslet, og træk det ud af nøgleboksen
- Hårdt LED-dæksel:** Bor et lille hul i dækslet. Pas på ikke at bore for langt! Sæt en skruetrækker eller en anden skarp genstand ind i hullet, og træk dækslet ud af nøgleboksen.

- Der er et stik bag dækslet; anvend dette til at forsyne nøgleboksen med strøm via et eksternt batteri.
- Lås enheden op som sædvanligt via din smartphone-app.

BEMÆRK! Nødåbning betyder, at nøgleboksens LED-dæksel ødelægges. Du bør have et nyt LED-dæksel, når du foretager en nødåbning, så du øjeblikkeligt kan genoprette nøgleboksen i sin oprindelige tilstand.

7 Øvrigt



Nøgleboksen er certificeret i henhold til SKG*** Stichting Kwaliteit Gevelbouw (Quality Foundation Gevelbouw). Certificeringen er gyldig, forudsat at enheden er samlet og monteret i henhold til monterings- og installationsanvisningerne i denne brugervejledning.



Dette produkt opfylder de væsentlige krav og andre relevante bestemmelser i direktiverne 2014/53/EU (RED) og 2002/95/EU (RoHS).

PLEJERÅD

Produktet kræver ingen særlig vedligeholdelse. Hvis produktet er snavset, kan det rengøres med en fugtig klud.

GARANTI

Phoniro yder 12 måneders garanti under kontraktperioden i henhold til vilkårene fra den respektive fabrikant. Dette dækker kun produktionsfejl, der påvirker produktets funktionalitet. Garantien gælder kun for fejl, der findes på leveringstidspunktet, eller som opstår i løbet af garantiperioden. Garantien dækker ikke slid eller udskiftning af produktet, der udelukkende skyldes normalt slid.

Phoniro er ikke ansvarlig for fejl, der opstår som følge af, at produktet ikke er blevet håndteret eller anvendt i henhold til de givne instruktioner, hvis produktet udsættes for unormal brug eller lignende forhold, hvis produktet forsømmes, hvis det udsættes for uheld eller andre ydre påvirkninger, eller hvis produktet udsættes for overspænding som følge af torden, lynnedslag eller lignende forhold. Et garantikrav skal indsendes umiddelbart efter, at fejlen eller funktionsfejlen er konstateret, og produktet skal sendes til Phoniro Systems uden forsinkelse.

Phoniro påtager sig intet ansvar for fejl og/eller funktionsfejl i et leveret produkt, der udelukkende kan henledes til kommunens driftsmiljø.

GENBRUG



Symbolet vist her og på produktet betyder, at produktet er klassificeret som elektronisk udstyr og ikke må bortskaffes sammen med husholdningsaffald. WEEE-direktivet (2002/96/EF) blev tilvejebragt for genbrug af produkter på den bedst mulige måde for at reducere miljøpåvirkningen, passe på skadelige stoffer og minimere spild. Hvis du ønsker at kassere din låsekontrolenhed, skal du indlevere den hos dit lokale genbrugscenter

SUPPORT

Kontakt Phoniro Servicecenter på telefon +46 (0)10-4567 220 i tilfælde af problemer med nøgleboksen. Vi er her for at hjælpe dig.