

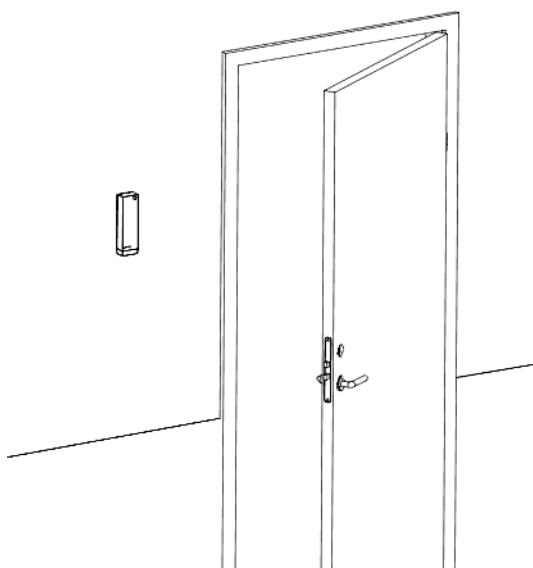


1 Inleiding

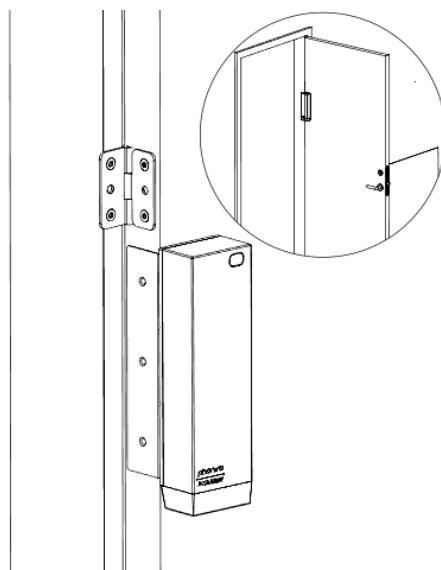
Bedankt voor het kiezen voor de Phoniro Key Safe, de slimme digitale sleutelkluis. Neem even de tijd en lees deze installatiehandleiding door, zodat u optimaal kunt profiteren van uw nieuwe product.

De sleutelkluis werkt op batterijen en wordt geopend met behulp van een smartphone-app. Dit document beschrijft hoe de sleutelkluis naast een deur op een bakstenen of betonnen muur wordt geïnstalleerd of op een deur wordt bevestigd.

Wandmontage

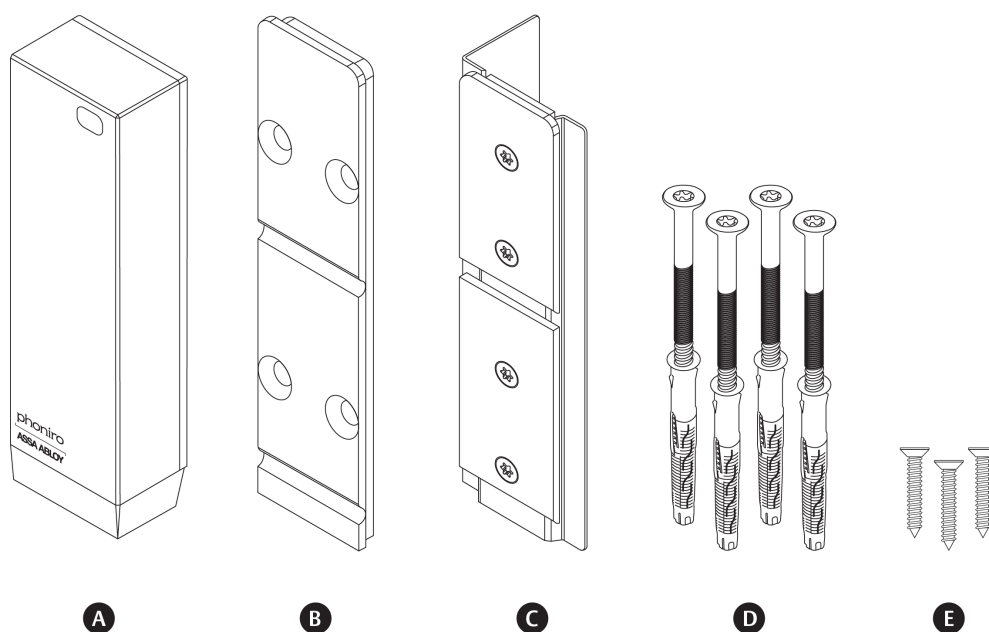


Deurinstallatie



1.1 Installatiemateriaal

Hoofdeenheid		
Sleutelkluis Key Safe KS03	Item.nr: 12618	A
Accessoires (apart besteld)		
Wandbeugel	Item.nr: 12470	B
Verstelbare deurbeugel (verkrijgbaar in vier maten S-XL, afhankelijk van de diepte van het deurkozijn). Lees meer in het hoofdstuk "De deurbeugel afstellen".	S: Item.nr: 30081-001 M: Item.nr: 30081-002 L: Item.nr: 30081-003 XL: Item.nr: 30081-004	C
Schroeven en pluggen voor wandbeugel	Item.nr: 30094	D
Schroeven voor deurbeugel	Item.nr: 11956	E
Batterij 3.6V	Item.nr: 12395	



A

B

C

D

E

1.2 Aanbevolen gereedschap (niet inbegrepen)

U hebt de volgende gereedschappen nodig om de sleutelkluis op een muur te installeren:

- Boormachine met hamerfunctie
- Boor voor beton Ø8 mm
- Elektrische schroevendraaier met TX40-bit of gewone schroevendraaier, maat TX40
- Een kleine borstel of iets dergelijks om vuil uit de boorgaten te verwijderen

U hebt de volgende gereedschappen nodig om de sleutelkluis op een deur te installeren:

- Elektrische schroevendraaier met PZ2-bit of gewone schroevendraaier, maat PZ2

Naast het bovenstaande raden wij u ook aan:

- Een markeerstift om te markeren waar de schroefgaten geplaatst moeten worden
- Een dunne schroevendraaier om de sleutelhouder van de sleutelkluis te scheiden
- Waterpas voor exacte verticale wandmontage

2 Installatie

2.1 De installatieplaats kiezen

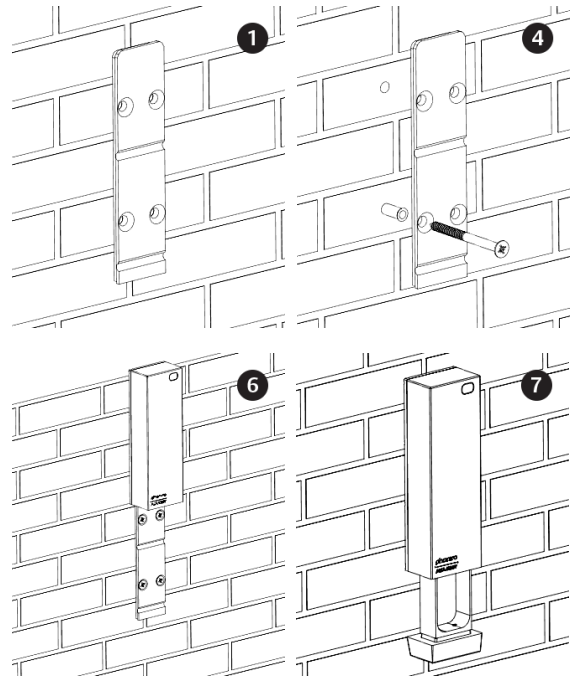
De sleutelkluis moet op een deur of muur worden geïnstalleerd. Probeer bij installatie op een muur een oppervlak te vinden dat verticaal en zo vlak mogelijk is.

2.2 Algemene informatie over de installatie

Gebruik alleen beugels van Phoniro. Installeer de geselecteerde beugel op een hoogte van ten minste 120 cm (tot de onderkant van de sleutelkluis). Een vrije afstand van ten minste 30 cm boven en onder de sleutelkluis is nodig om de sleutelhouder te openen en te plaatsen.

Wandinstallatie

1. Gebruik de wandbeugel om een geschikte plaats op de muur te bepalen. De ronde hoeken van de beugel moeten omhoog staan. Markeer waar de gaten moeten zijn en gebruik bij voorkeur een waterpas om een exacte verticale locatie te verkrijgen. Het oppervlak moet zo vlak mogelijk zijn. De gaten moeten volledig in een baksteen worden geplaatst.
2. Boor vier gaten Ø8 mm, 90 mm diep.
3. Verwijder al het vuil uit de gaten.
4. Steek de plug zonder schroef in de gaten.
5. Bevestig de wandbeugel met de schroeven. Schroef de schroeven in diagonaal tegenovergestelde gaten, d.w.z. linksboven en rechtsonder, dan rechtsboven en linksonder. Dit voorkomt dat de schroeven ongelijkmatig worden aangedraaid en dat de beugel scheef komt te staan.
6. Verwijder de sleutelhouder uit de sleutelkluis en schuif de sleutelkluis op de wandbeugel.
7. Zorg ervoor dat de binnenkant van de sleutelkluis vrij is van vuil. Steek dan de sleutelhouder volledig in. Een rode LED-indicatie bevestigt dat de vergrendeling heeft plaatsgevonden.
8. De sleutelkluis is nu klaar voor gebruik.



Deurinstallatie

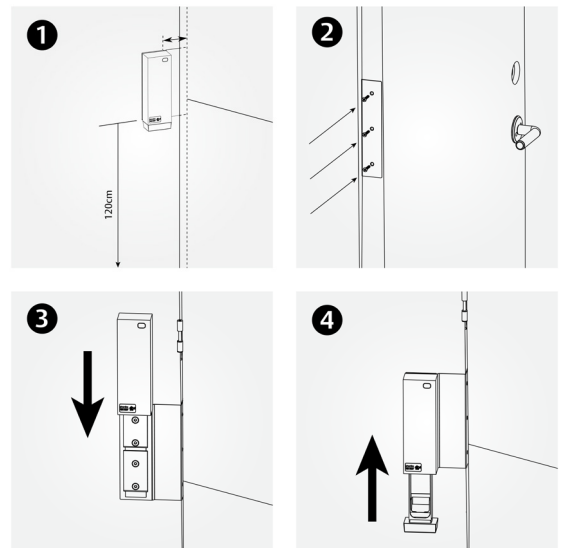
NOTITIE! Installatie op deuren met brandclassificatie en / of gecertificeerde inbraakclassificatie raden wij af, omdat schade aan de deur het risico loopt deze classificatie te wijzigen.

Deze handleiding toont een deur die naar buiten toe opendraait¹. Het principe is hetzelfde als bij een naar binnen opendraaiende.

Controleer voor het starten van de installatie of u een links- of rechtshangende deur heeft. Om de deurbeugel voor elke deur aan te passen, zie het hoofdstuk „De deurbeugel aanpassen” verderop in deze handleiding. Zorg er ook voor dat u de juiste deurbeugel heeft, er zijn vier verschillende deurbeugels, afhankelijk van hoe diep het deurkozijn is. Dit om te voorkomen dat de sleutelkluis het kozijn raakt als de deur wordt geopend.

Gebruik de deurbeugel om een geschikte plaats op de deur te bepalen. Zorg ervoor dat de sleutelkluis voldoende ruimte boven en onder heeft (minstens 30 cm in elke richting).

1. Schroef de deurbeugel aan de achterzijde van de deur met de bijgeleverde schroeven.
2. Verwijder de sleutelhouder uit de sleutelkluis en schuif de sleutelkluis op de wandbeugel.
3. Zorg ervoor dat de binnenkant van de sleutelkluis vrij is van vuil. Steek dan de sleutelhouder volledig in. Een rode LED-indicatie bevestigt dat de vergrendeling heeft plaatsgevonden.
4. De sleutelkluis is nu klaar voor gebruik.



¹ De SKG*** certificering is ongeldig bij montage op een deur die naar buiten toe opendraait.

Het testen van de Phoniro Key Safe

Alvorens het apparaat te gebruiken met een sleutel die in de sleutelhouder is geplaatst, moet het worden getest, zodat het ontgrendelen en vergrendelen werkt.

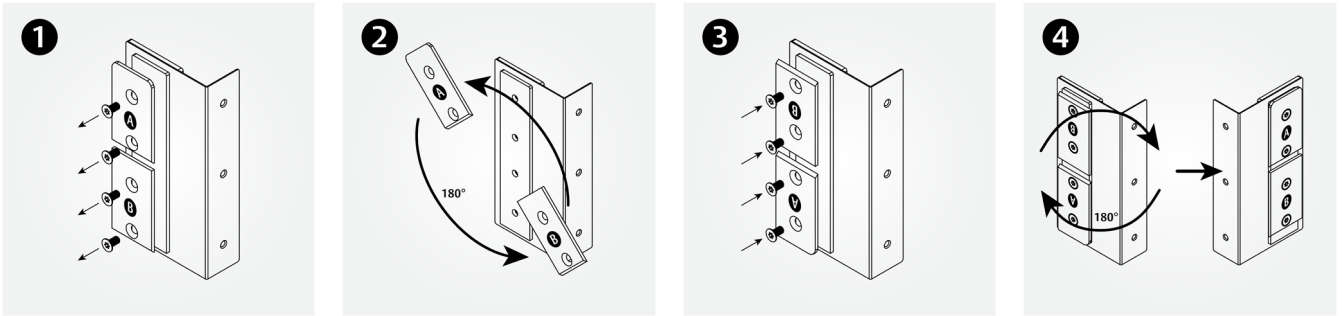
1. Ontgrendel de sleutelkluis met de smartphone-app.
2. Zodra de app het slot heeft geopend, verschijnt er een bevestiging op uw mobiele telefoon en een groene LED geeft aan dat de sleutelkluis ontgrendeld is.
3. Trek de sleutelhouder naar beneden.
4. Druk het compartiment weer terug. Een rode LED-indicatie bevestigt dat de vergrendeling heeft plaatsgevonden.

Als alles werkt, kunt u nu de bovenstaande stappen herhalen, maar plaats deze keer de sleutel in de sleutelhouder voor het sluiten.

3 De deurbeugel afstellen

U kunt de deurbeugel gebruiken op zowel rechts- als linksdraaiende deuren. De deurbeugel wordt voorgesneden geleverd om op rechtshangende deuren te monteren. Als u het op een linkshangende deur wilt gebruiken, moet u daarom de plaats op de platen die de sleutelkluis op zijn plaats houden, veranderen. De deurbeugel moet altijd de plaat met de ronde hoeken naar boven hebben (in de onderstaande foto's gemarkeerd met A).

1. Draai de schroeven los die de platen aan de deurbeugel vergrendelen
2. Verwissel de platen en draai ze 180°
3. Schroef de platen terug
4. Draai de beugel 180° zodat de ronde hoeken van plaat A naar boven wijzen.



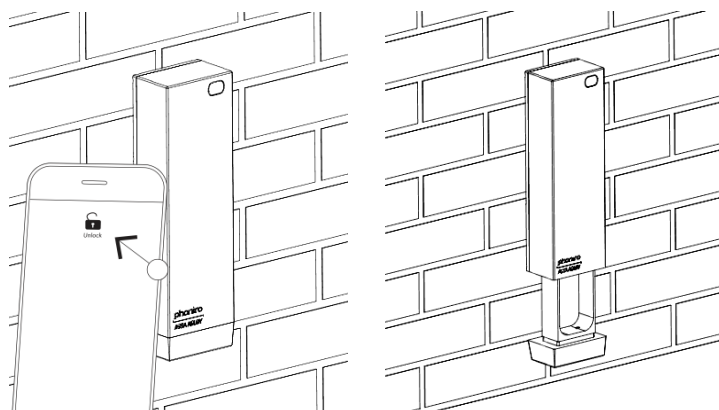
Afhankelijk van de diepte van het deurkozijn, kiest u de juiste deurbeugel. Deze is verkrijgbaar in vier maten:

Deurbeugel	X = Deurkozijn diepte	
S	<20 mm	
M	20–30 mm	
L	30–40 mm	
XL	40–50 mm	

¹ De SKG*** certificering is ongeldig bij montage op een deur die naar buiten toe opendraait.

4 Bediening

1. Open de Phoniro Home Care app op uw smartphone en zoek de sleutelkluis.
2. Wanneer de app de sleutelkluis heeft gevonden, drukt u op „ontgrendelen”.
3. Als de ontgrendeling is goedgekeurd, geeft een groene LED aan dat de sleutelkluis kan worden geopend.
4. Trek de sleutelhouder naar beneden om de sleutelkluis te openen.
5. Om de sleutelkluis te vergrendelen, drukt u eenvoudigweg de sleutelhouder terug naar boven. Een rode LED geeft aan dat de sleutelkluis is vergrendeld.



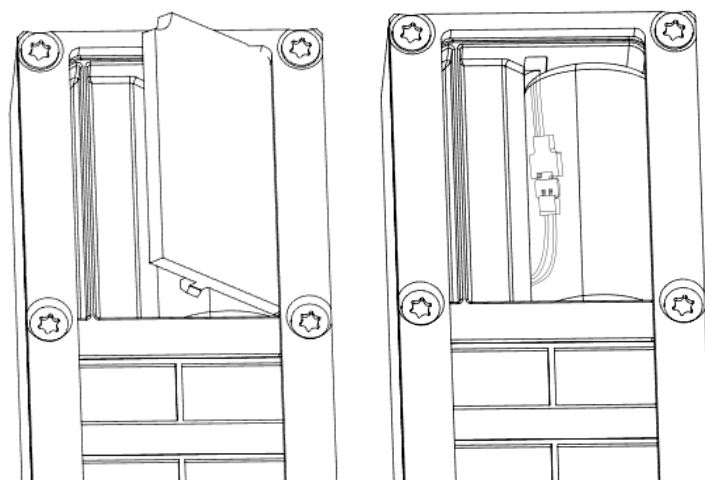
4.1 Batterij vervangen

Wanneer de batterij begint te ontladen, wordt zowel in de smartphone-app als in het Phoniro Care-platform een waarschuwing weergegeven.

LET OP! Het is belangrijk dat u de batterij onmiddellijk vervangt. Als de batterij volledig ontladen is, kunt u de sleutelkluis niet ontgrendelen.

Ga als volgt te werk om de batterij te vervangen:

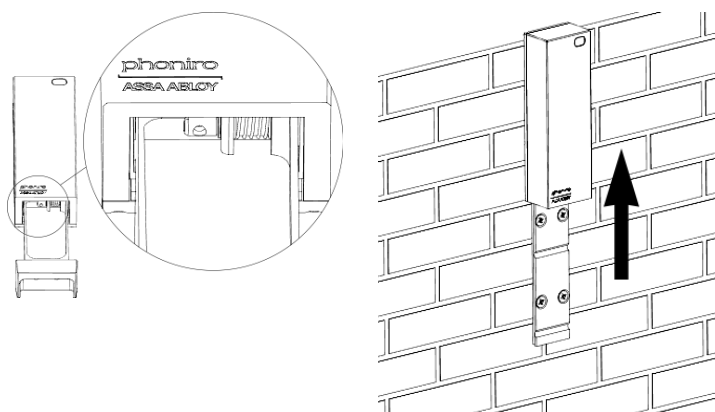
1. Demonteer de eenheid van de wand (zie hoofdstuk „Demonteren” in deze handleiding).
2. Open het plastic deksel aan de achterkant
3. Vervang een nieuwe batterij en sluit deze aan, zorg ervoor dat de stekker goed is ingedrukt.
4. Plaats het plastic deksel terug en monteer de sleutelkluis weer op de muur.
5. Geef binnen de app aan dat u de batterij heeft vervangen.
6. Ontgrendel de sleutelkluis een aantal keren op een correcte werking.



5 Demonteren

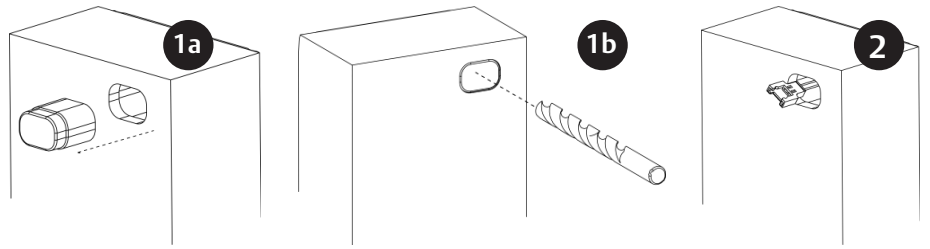
Hieronder ziet u hoe u de sleutelkluis kunt demonteren die aan een muur is bevestigd. Hetzelfde principe geldt ook wanneer u de sleutelkluis van een deur demonteert.

1. Verwijder de sleutelhouder uit de sleutelkluis door de grendel aan de binnenkant van het sleuteldeksel naar links te trekken.
2. Trek dan de sleutelkluis naar boven. Als de sleutelkluis lange tijd in gebruik is geweest, moet u de sleutelkluis misschien voorzichtig van onderaf aantikken, waarna hij gemakkelijk van de wandbeugel kan worden getrokken.
3. Schroef tenslotte de wandbeugel los.



6 Noodopening

- Om een noodopening van de sleutelkluis te maken, moet u het LED-deksel aan de voorzijde verwijderen. Phoniro Key Safe is verkrijgbaar in twee versies en de methoden om het LED-deksel te verwijderen zijn iets anders.



- Zachte LED-bescherming:** Gebruik een schroevendraaier of een ander scherp voorwerp. Steek de schroevendraaier in het deksel en trek hem uit de sleutelkluis.
 - Harde LED-bescherming:** Boor een klein gaatje in de bescherming. Wees voorzichtig om niet te ver te boren! Steek een schroevendraaier of een ander scherp voorwerp in het gat en trek het deksel uit de sleutelkluis.
- Er zit een stekker achter het deksel, gebruik deze om de sleutelkluis via een externe batterij van stroom te voorzien.
 - Ontgrendel het apparaat zoals gewoonlijk via uw smartphone-app.

LET OP! Een noodopening betekent dat het LED-deksel van de sleutelkluis wordt vernietigd. Bij het maken van een noodopening moet u een nieuwe LED-deksel hebben, zodat u de sleutelkluis onmiddellijk in de oorspronkelijke staat kunt herstellen.

7 Overige



De sleutelkluis is gecertificeerd volgens SKG*** Stichting Kwaliteit Gevelbouw. De certificering is geldig op voorwaarde dat de eenheid wordt gemonteerd en geïnstalleerd op een naar binnen draaiende deur of een bakstenen muur volgens de montage- en installatie-instructies in deze handleiding.



Dit product voldoet aan de essentiële eisen en andere relevante bepalingen van de Richtlijnen 2014/53/EU (RED) en 2002/95/EU (RoHS).

VERZORGINGSADVIES

Het product vereist geen speciaal onderhoud. Als het product vuil is, kan het worden gereinigd met een vochtige doek.

GARANTIE

Phoniro biedt een garantie van 12 maanden tijdens de contractperiode volgens de voorwaarden van de betreffende leverancier. Dit geldt alleen voor fabrikantdefecten die invloed hebben op de functionaliteit van het product. De garantie is alleen van toepassing op fouten die optreden op het moment van levering of die ontstaan tijdens de garantieperiode. De garantie dekt geen slijtage of verandering van het product die uitsluitend het gevolg is van normale slijtage.

Phoniro is niet verantwoordelijk voor fouten die voortvloeien uit het feit dat het product niet volgens de gegeven instructies wordt gehanteerd of gebruikt, dat het product wordt blootgesteld aan abnormaal gebruik of vergelijkbare omstandigheden, dat het product wordt verwaarloosd, dat het product wordt blootgesteld aan een ongeval of andere externe invloeden, of dat het product wordt blootgesteld aan overspanning als gevolg van donder, bliksem of vergelijkbare omstandigheden. Een garantieclaim moet onmiddellijk na de vaststelling van het defect of de storing worden ingediend en het product moet onmiddellijk naar Phoniro Systems worden gestuurd.

Phoniro aanvaardt geen enkele aansprakelijkheid voor fouten en/of storingen in een geleverd product die uitsluitend kunnen worden toegeschreven aan de bedrijfsomgeving van de gemeente.

RECYCLEN



Het hier en op het product aangegeven symbool betekent dat het product is geclassificeerd als elek-tronische apparatuur en niet mag worden verwijderd als huishoudelijk afval. De WEEE-richtlijn (2002/96/EG) is opgesteld om producten zo goed mogelijk te recyclen om zo de gevolgen voor het milieu te beperken, schadelijke stoffen te verwerken en de hoeveelheid afval zo klein mogelijk te maken. Als u het product wilt verwijderen kunt u het afgeven op uw plaatselijke recyclingstation.

SUPPORT

Neem bij problemen met het systeem contact op met Phoniro Service Center op tel. +46 (0)10 456 72 20. Wij zijn er om u te helpen.