

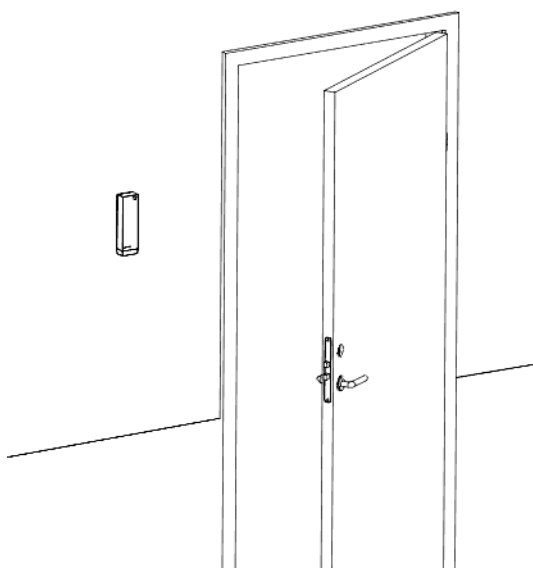


1 Innledning

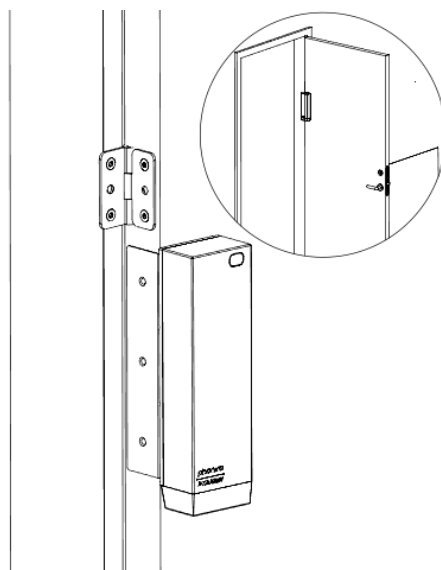
Takk for at du valgte Phoniro Key Safe, den smarte digitale nøkkelboksen. Sett av litt tid til å lese gjennom denne installasjonshåndboken for å få fullt utbytte av ditt nye produkt.

Nøkkelboksen er batteridrevet, og den åpnes med en smarttelefonapp. Dette dokumentet beskriver hvordan du installerer nøkkelboksen ved siden av en dør på en mursteins- eller betongvegg eller fester den på en dør.

Vegginstallasjon

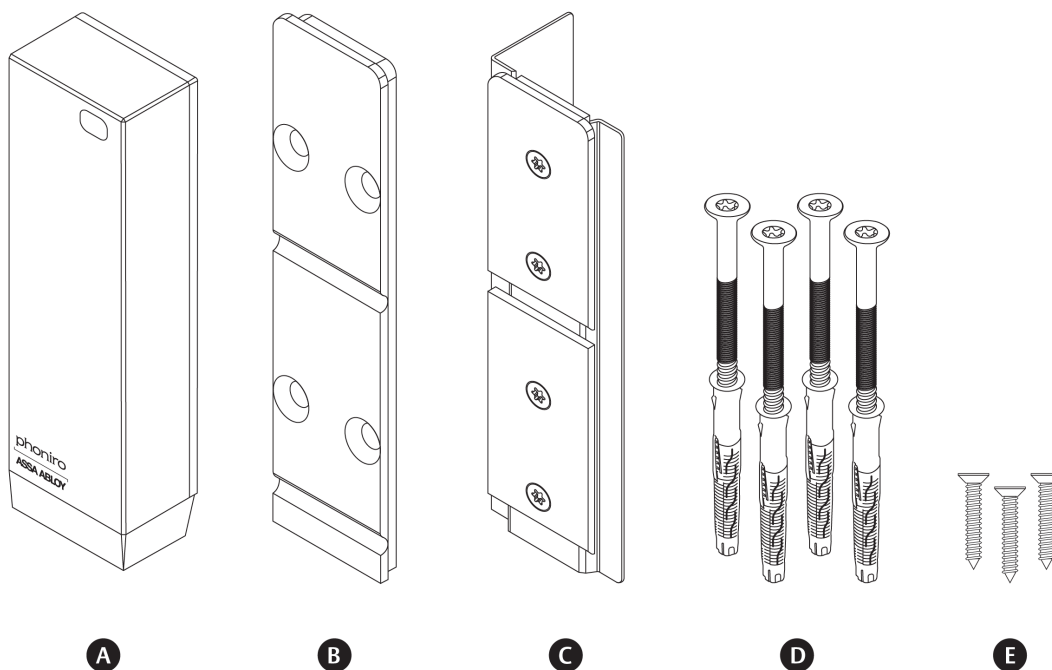


Dørinstallasjon



1.1 Installasjonsmateriale

Hovedenhet		
Nøkkelboks KS03	Art.nr: 12618	A
Tilbehør (bestilles separat)		
Veggfeste	Art.nr: 12470	B
Justerbart dørfeste (finns i fyra storlekar S-XL)	S: Art.nr: 30081-001 M: Art.nr: 30081-002 L: Art.nr: 30081-003 XL: Art.nr: 30081-004	C
Betongskruer og plugger for veggfeste	Art.nr: 30094	D
Treskruer for dørfeste	Art.nr: 11956	E
Batteri 3,6V	Art.nr: 12395	



1.2 Anbefalte verktøy (ikke inkludert)

Du trenger følgende verktøy for å installere nøkkelboksen på en vegg:

- Boremaskin med hammerfunksjon
- Bor for betong Ø8mm
- Elektrisk skrutrekker med TX40-bor eller vanlig skrutrekker, størrelse TX40
- En liten børste eller lignende til å fjerne borestøv fra borehullene med

Du trenger følgende verktøy for å installere nøkkelboksen på en dør:

- Elektrisk skrutrekker med PZ2-bor eller vanlig skrutrekker, størrelse PZ2

I tillegg til det ovennevnte anbefaler vi også:

- En tusj for å merke hvor du skal plassere skruehullene
- En tynn skrutrekker for å skille nøkkelrommet fra nøkkelboksen
- Vaterpass for nøyaktig loddrett veggmontering

2 Installasjon

2.1 Velge installasjonssted

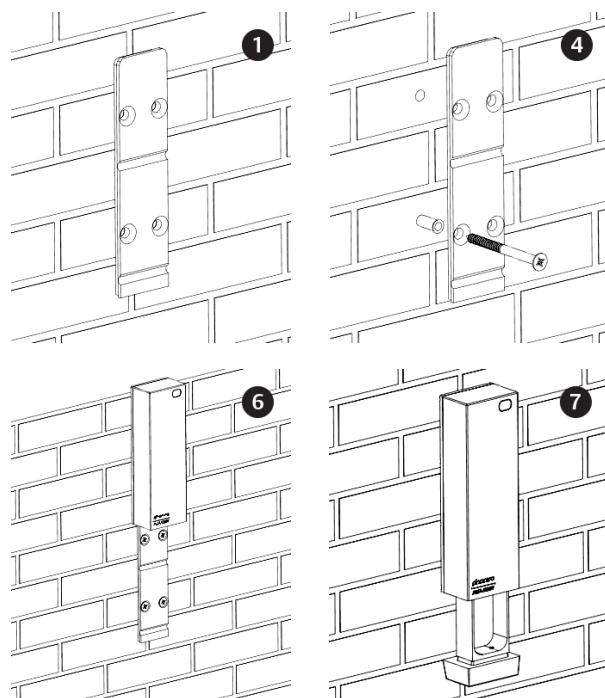
Nøkkelpoksen må installeres på en dør eller en vegg. Når du installerer på en vegg, bør du prøve å finne en overflate som er loddrett og så jevn som mulig.

2.2 Generell informasjon om installasjon

Bruk kun festene som selges av Phoniro. Monter det valgte festet ved en høyde på minst 120 cm (opp til bunnen av nøkkelpoksen). Et åpent område på minst 30 cm under nøkkelpoksen er nødvendig for å åpne og sette inn nøkkelrommet.

Vegginstallasjon

1. Bruk veggfestet til å fastslå et egnet sted på veggen. De runde hjørnene på festet skal være vendt oppover. Merk hvor hullene skal være, og bruk helst et vaterpass for å legge til rette for et helt loddrett installasjonssted. Overflaten må være så jevn som mulig. Hullene må bores helt inn i en murstein, aldri mellom dem.
2. Bor fire hull $\varnothing 8$ mm, 90 mm dype.
3. Fjern alt borestøv fra hullene.
4. Sett plugg uten skruer inn i hullene.
5. Fest veggfestet med skruene. Skru inn skruene i diagonalt motsatte hull, dvs. øvre venstre og nedre høyre, deretter øvre høyre og nedre venstre. Dette forhindrer at skruene strammer seg ujevnt, og at festet blir skjevt.
6. Ta ut nøkkelrommet fra nøkkelpoksen ved å trekke låsen inni nøkkelrommet mot venstre (bruk en tynn skrutrekker) og trekke ut nøkkelrommet fra nøkkelpoksen. Skyv deretter nøkkelpoksen mot veggfestet.
7. Sørg for at det ikke er smuss på innsiden av nøkkelpoksen før du setter nøkkelrommet helt inn igjen. En rød LED-indikasjon bekrefter at låsingen er utført.
8. Enheten er nå klar til bruk.



Dørinstallasjon

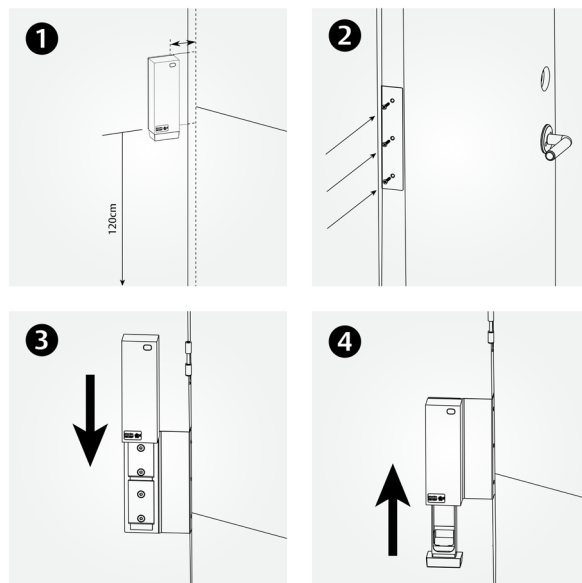
MERK! Vi anbefaler ikke installasjon på dører med brannklassifisering og/eller sertifisert innbruddklassifisering, da skade på døren kan endre en slik klassifisering.

Denne håndboken viser en dør som åpnes utover¹. Prinsippet er det samme dersom nøkkelpoksen skal festes på en dør som åpnes innover.

Før du starter installasjonen, må du kontrollere om du har en venstrehengslet eller en høyrehengslet dør. Se kapitlet "Justering av dørfestet" lenger nede i denne håndboken for justering av dørfestet for hver dør. Kontroller også at du har riktig dørfeste ettersom det er fire forskjellige dørfester avhengig av hvor dyp dørrammen er. Dette gjøres for å hindre at nøkkelen kommer borti rammen når døren åpnes.

Bruk dørfestet til å fastslå et egnet sted på døren. Sørg for at nøkkelpoksen har nok rom over og under (minst 30 cm i hver retning).

1. Skru dørfestet på baksiden av døren med skruene som følger med.
2. Ta ut nøkkelrommet fra nøkkelpoksen ved å trekke låsen inni nøkkelrommet mot venstre (bruk en tynn skrutrekker) og trekke ut nøkkelrommet fra nøkkelpoksen. Skyv deretter nøkkelpoksen mot dørfestet.



¹ SKG***-sertifiseringen gjelder ikke ved installasjon på dører som åpnes utover.

3. Sørg for at innsiden av nøkkelboksen er fri for smuss. Sett deretter nøkkelrommet helt inn. En rød LED-indikasjon bekrefter at låsingen er utført.
4. Enheten er nå klar til bruk.

Testing av Phoniro Key Safe

Før du bruker enheten med en nøkkel i nøkkelrommet, bør den testes slik at opplåsing og låsing virker.

1. Lås opp nøkkelboksen med smarttelefonappen.
2. Når appen har åpnet låsen, vises en bekreftelse på mobiltelefonen din.
3. Trekk nøkkelrommet ned.
4. Press nøkkelrommet tilbake igjen. En rød LED-indikasjon bekrefter at låsing er utført.

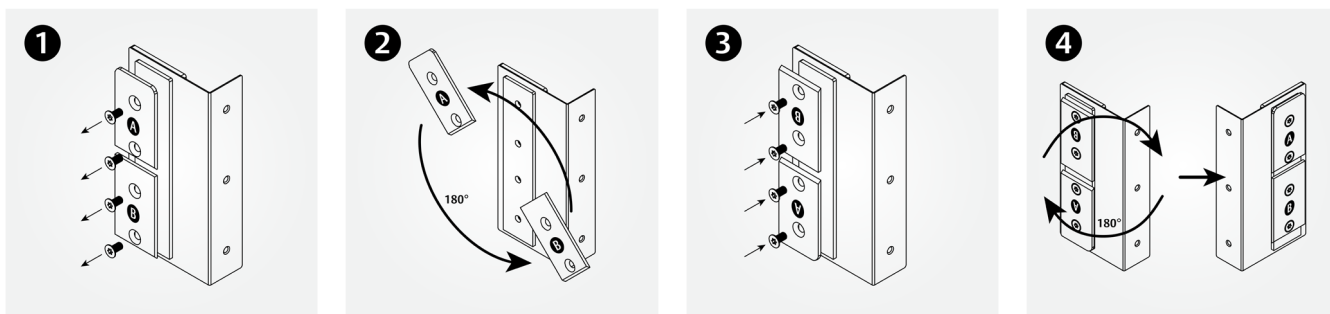
Hvis alt virker, kan du nå gjenta trinnene ovenfor, men nå må du plassere nøkkelen i nøkkelrommet før du lukker det.

3 Justere dørfestet

Du kan bruke dørfestet på både høyrehengslede og venstrehengslede dører. Dørfestet leveres forhåndsmontert tilpasset høyrehengslede dører. Hvis du vil bruke det på en venstrehengslet dør, må du derfor endre posisjonen på platene som holder nøkkelboksen på plass. Platen på dørfestet med de runde hjørnene må alltid være vendt oppover (merket med A i bildene nedenfor).

1. Løsne skruene som låser platene til dørfestet
2. Bytt platene og roter dem 180°
3. Skru platene på plass igjen
4. Roter festet 180° slik at de runde hjørnene på plate A vender oppover.

Avhengig av dybden på rammen, må du velge riktig dørfeste. Det er tilgjengelig i fire størrelser :

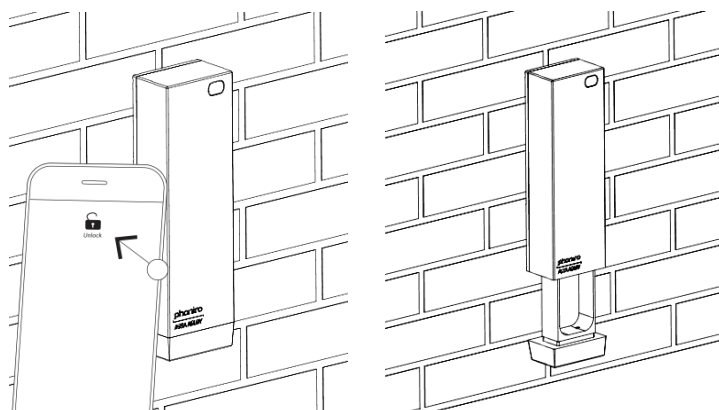


Dørfeste	X = rammens dybde	
S	< 20 mm	
M	20–30 mm	
L	30–40 mm	
XL	40–50 mm	

¹ SKG***-sertifiseringen gjelder ikke ved installasjon på dører som åpnes utover.

4 Håndtering

1. Åpne Phoniro Care-appen på smarttelefonen og søk etter nøkkelboksen.
2. Når appen har funnet nøkkelboksen, trykker du på "lås opp".
3. Når opplåsingen er godkjent, vil et grønt LED-lys angi at nøkkelboksen kan åpnes.
4. Trekk ned nøkkelrommet for å åpne nøkkelboksen.
5. Det er bare å presse opp nøkkelrommet igjen for å låse nøkkelboksen. En rød LED-lampe indikerer at nøkkelboksen er låst.



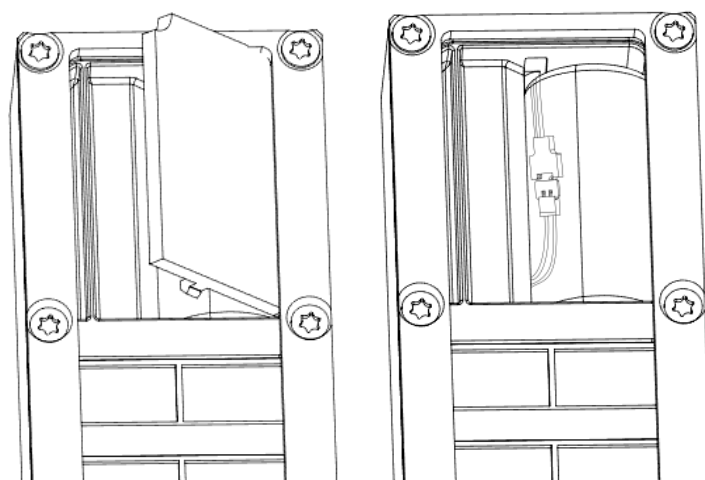
4.1 Skifte batteri

Når batteriet begynner å bli utladet, vises en advarsel både i smarttelefonappen og i Phoniro Care-plattformen.

MERK! Det er viktig å planlegge utskifting av batteri umiddelbart. Hvis batteriet er helt utladet, vil du ikke kunne låse opp nøkkelboksen.

Gjør som følger for å skifte ut batteriet:

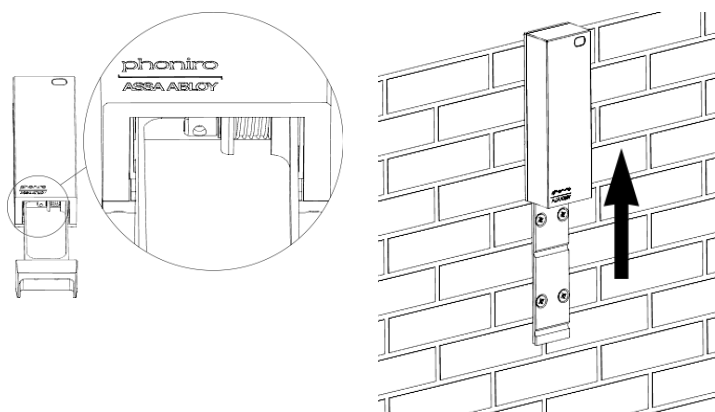
1. Demonter enheten fra vegg (se avsnittet "Demontering" i denne håndboken).
2. Åpne plastlokket på baksiden
3. Skift ut og koble til et nytt batteri, og sørg for at pluggen er trykket godt inn.
4. Sett på igjen plastdekselet og fest deretter nøkkelboksen på vegg igjen.
5. Angi i appen at du har skiftet ut batteriet.
6. Lås opp nøkkelboksen flere ganger for å sikre funksjonen.



5 Demontering

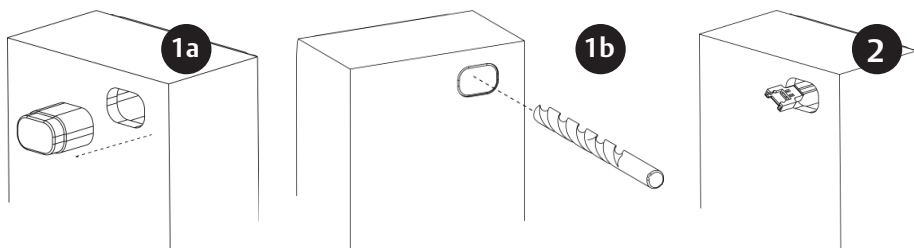
Nedenfor vises hvordan du demonterer en nøkkelboks som er montert på en vegg. Det samme prinsippet gjelder også når du demonterer en nøkkelboks fra en dør.

1. Fjern nøkkelrommet fra nøkkelboksen ved å trekke låsen inne i nøkkelrommet mot venstre.
2. Trekk deretter nøkkelboksen oppover. Hvis nøkkelboksen har vært i bruk over lang tid, kan det hende at du må dunke lett på nøkkelboksen nedenfra og deretter trekke den forsiktig ut av veggfestet.
3. Skru til slutt av veggfestet.



6 Nødåpning

- For å utføre en nødåpning av nøkkelboksen må du fjerne LED-dekselet på forsiden. Phoniro Key Safe er tilgjengelig i to versjoner, og metodene for fjerning av LED-dekselet er litt forskjellige fra hverandre.
 - Myk LED-beskyttelse:** Bruk en skrutrekker eller et annet skarpt objekt. Sett skrutrekkeren inn i dekselet og trekk den ut av nøkkelboksen.
 - Hard LED-beskyttelse:** Bor et lite hull i beskyttelsen. Vær forsiktig så du ikke borer for mye! Sett en skrutrekker eller en annen skarp gjenstand inn i hullet og trekk dekselet ut av nøkkelboksen.
- Det er en kontakt bak dekselet. Bruk denne for å forsyne strøm til nøkkelboksen via et eksternt batteri.
- Lås opp enheten som vanlig via smarttelefonappen.



MERK! En nødåpning innebærer at LED-dekselet til nøkkelboksen ødelegges. Du bør ha et nytt LED-deksel klart når du utfører en nødåpning, slik at du umiddelbart kan tilbake stille nøkkelboksen til sin opprinnelige tilstand.

7 Annet



Nøkkelboksen er sertifisert i henhold til SKG*** Stichting Kwaliteit Gevelbouw (Quality Foundation Gevelbouw). Sertifiseringens gyldighet forutsetter at enheten er montert og installert på en dør som åpnes innover, eller på en mursteins-/betongvegg i henhold til monterings- og installasjonsanvisningene i denne håndboken.



Nøkkelboksen er også sertifisert i henhold til flere av standardene til Swedish Anti-Theft Association; SSF SSF 3522, SSF 1091, SSF 1075 og SSF 024. Dette garanterer at nøkkelboksen din er en svært sikker metode for digital nøkkelhåndtering.



Dette produktet oppfyller grunnleggende krav og andre relevante bestemmelser i direktivene 2014/53/EU (RED) og 2002/95/EU (RoHS).

VEDLIKEHOLDSRÅD

Produktet krever ikke noe spesielt vedlikehold. Hvis produktet er skittent, kan det rengjøres med en fuktig klut.

GARANTI

Phoniro gir en 12-måneders garanti i løpet av kontraktperioden i henhold til vilkårene til den respektive leverandøren. Dette dekker bare produktfeil som påvirker produktets funksjonalitet. Garantien gjelder bare feil som forekommer på leveringstidspunktet, eller som oppstår under garantiperioden. Garantien dekker ikke slitasje eller endringer på produktet som kun oppstår på grunn av normal slitasje.

Phoniro er ikke ansvarlig for feil som skyldes at produktet ikke blir håndtert eller brukt i henhold til de gitte instruksjonene, at produktet blir utsatt for unormal bruk eller lignende forhold, at produktet blir utsatt for en ulykke eller annen ekstern påvirkning, eller at produktet utsettes for overspenning som følge av tordenvær eller lignende forhold. Et garantikrav må sendes inn umiddelbart etter at feilen eller funksjonsfeilen er oppdaget, og produktet må sendes til Phoniro Systems så fort som mulig.

Phoniro påtar seg ikke noe ansvar for feil og/eller funksjonsfeil i et levert produkt som bare kan tilskrives kommunens driftsmiljø.

GJENVINNING



Symbolet som vises her og på produktet, betyr at produktet er klassifisert som elektronisk utstyr, og at det ikke må kastes sammen med husholdningsavfall. WEEE-direktivet (2002/96/EF) ble satt i verk for å resirkulere produkter på best mulig måte for å redusere miljøpåvirkningen, ta vare på skadelige stoffer og minimere avfall. Hvis du ønsker å kaste låsekontrolleren din, må du ta den med til en lokal resirkuleringsstasjon.

SUPPORT

Kontakt Phoniro Servisesenter på telefonen +46 (0) 10-4567 220 i tilfelle problemer med nøkkelboksen oppstår.