

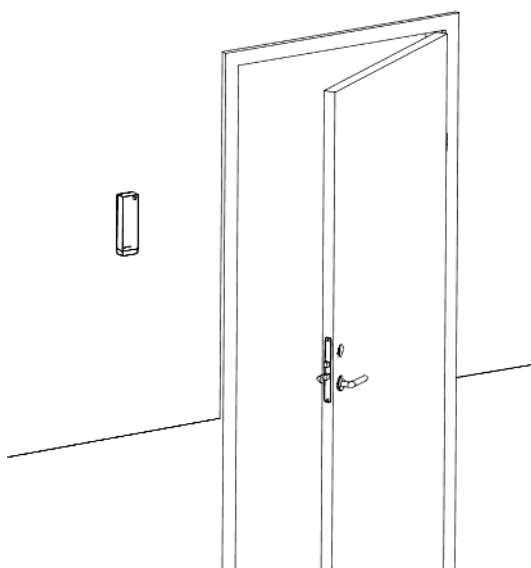


1 Introduktion

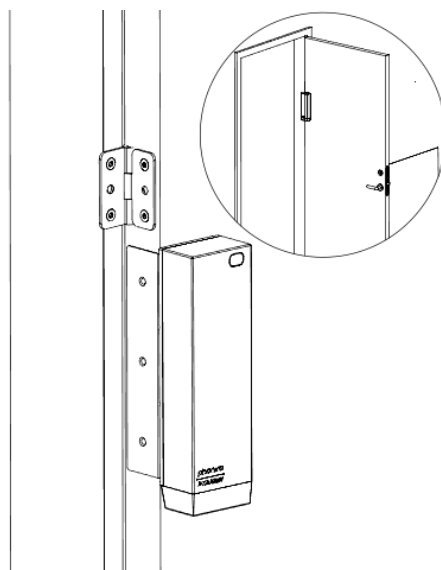
Tack för att du valde Phoniro Key Safe, den smarta digitala nyckelgömman. Ta en kort stund och läs igenom denna installationsmanual så kommer du ha full nytta av din nya produkt.

Nyckelgömman är batteridrivnen och öppnas med en app installerad på mobiltelefon. Det här dokumentet beskriver hur nyckelgömman monteras på vägg (tegel-/ betongvägg) intill entrédörr, alternativt på utsidan av en dörr.

Montage på vägg

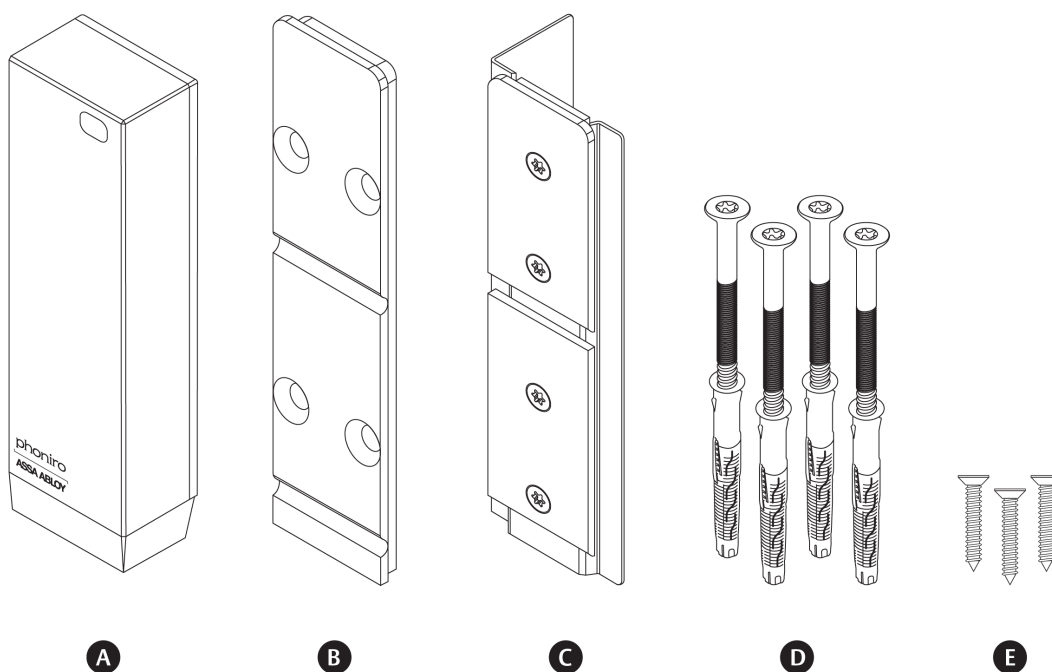


Montage på dörr



1.1 Installationsmaterial

Huvudenhet		
Nyckelgömma KS03	Art.nr: 12618	A
Tillbehör (beställs separat)		
Väggfäste	Art.nr: 12470	B
Vändbart dörrfäste (finns i fyra storlekar S-XL)	S: Art.nr: 30081-001 M: Art.nr: 30081-002 L: Art.nr: 30081-003 XL: Art.nr: 30081-004	C
Betongskruv och plugg för väggfäste	Art.nr: 30094	D
Träskruv för dörrfäste	Art.nr: 11956	E
Batteri 3,6V	Art.nr: 12395	



1.2 Rekommenderade verktyg (ej inkluderade)

Du behöver följande verktyg för att montera upp nyckelgömman på vägg:

- Slagborrmaskin
- Betongborr $\varnothing 8\text{mm}$
- Skruvdragare med Bits TX40 eller Skruvmejsel TX40
- Liten borste för att göra rent borrhålen

Du behöver följande verktyg för att montera upp nyckelgömman på dörr:

- Skruvdragare med Bits PZ2 eller Skruvmejsel PZ2

Utöver detta rekommenderar vi följande:

- Markeringspenna för att markera var hålen för skruvarna ska placeras
- Tunn skruvmejsel för att kunna separera nyckelfacket från nyckelgömman
- Vattenpass för exakt lodrät montering på vägg

2 Installation

2.1 Val av monteringsplats

Nyckelgömman placeras på dörr eller vägg. Vid installation på vägg, se till att hitta en så rak och jämn yta som möjligt.

2.2 Generell information gällande installation

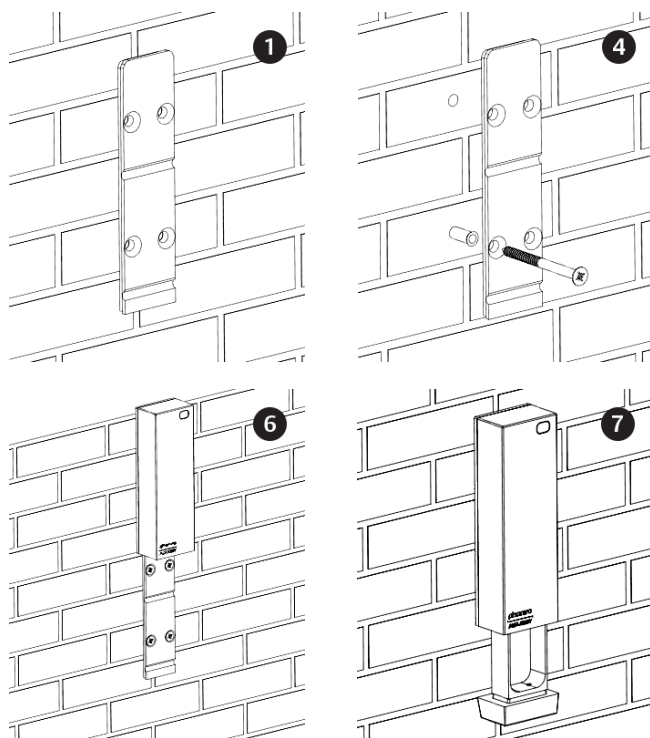
Använd endast de fästen som levereras av Phoniro.

Montera valt fäste på minst 120 cm höjd (upp till botten av nyckelgömman).

Ett fritt avstånd på minst 30 cm över och under nyckelgömman behövs för att öppna och montera nyckelfacket.

Montering på vägg

1. Använd väggfästet för att bestämma en lämplig plats på väggen. Markera var hålen ska vara och använd helst ett vattenpass för att få en exakt lodrät placering. Ytan ska vara så platt/jämn som möjligt. Hålen ska placeras i sten.
2. Borra fyra hål $\varnothing 8\text{mm}$, 90mm djupa.
3. Ta bort allt skräp från hålen.
4. Sätt plugg utan skruv i hålen.
5. Sätt fast väggfästet med skruvarna. Skruva i skruvarna i diagonalt motsatta hål, dvs övre vänstra och nedre högra, sedan övre högra och nedre vänstra. Detta förhindrar att skruvarna dras åt ojämnt och att fästet blir skevt.
6. Demontera nyckelfacket från nyckelgömman och skjut på höljet på monteringsplattan.
7. Se till att insidan av höljet är fritt från smuts. För sedan in nyckelfacket fullständigt. En röd LED-indikation bekräftar att låsning har skett.
8. Nyckelgömman är nu klar att användas.



Montering på dörr

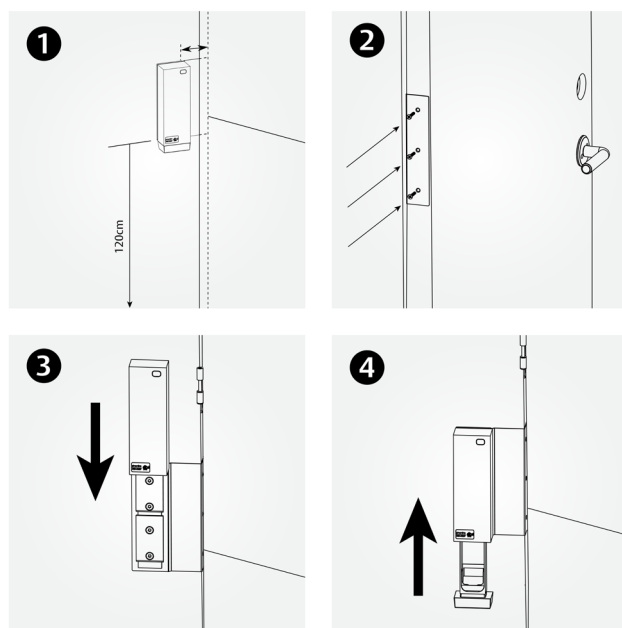
OBS! Vi rekommenderar inte installation på dörrar med brandklassning och/eller certifierad inbrottsklassning, då åverkan på dörren riskerar att förändra sådan klassning.

Denna manual visar en utåtgående dörr¹. Principen är densamma om nyckelgömman ska monteras på en inåtgående dörr.

Innan du börjar installationen, kontrollera om du har en vänster- eller högerhängd dörr. För att anpassa dörrfästet för respektive dörr, se avsnittet "Anpassa dörrfäste" längre fram i denna manual. Se även till att du har korrekt längd på dörrfästet, det finns fyra olika längder beroende på hur djup dörrkarmen är. Detta är för att undvika att nyckelgömman tar i karmen vid dörröppning.

Använd dörrfästet för att bestämma en lämplig plats på dörren. Se till att nyckelgömman har tillräckligt med plats ovan och under (minst 30 cm åt vardera håll).

1. Skruva fast dörrfästet i baksidan på dörren med de medföljande träskruvarna.
2. Demontera nyckelfacket från nyckelgömman och skjut på höljet på dörrfästet. Se till att insidan av höljet är fritt från smuts.
3. För sedan in nyckelfacket fullständigt. En röd LED-indikation bekräftar att låsning har skett.
4. Nyckelgömman är nu klar att användas.



¹ SKG*** certifiering gäller inte för montering på utåtgående dörrar.

Test av Phoniro Key Safe

Innan enheten används med en nyckel placerad i nyckelfacket så skall den testas så att upplåsning och låsning fungerar.

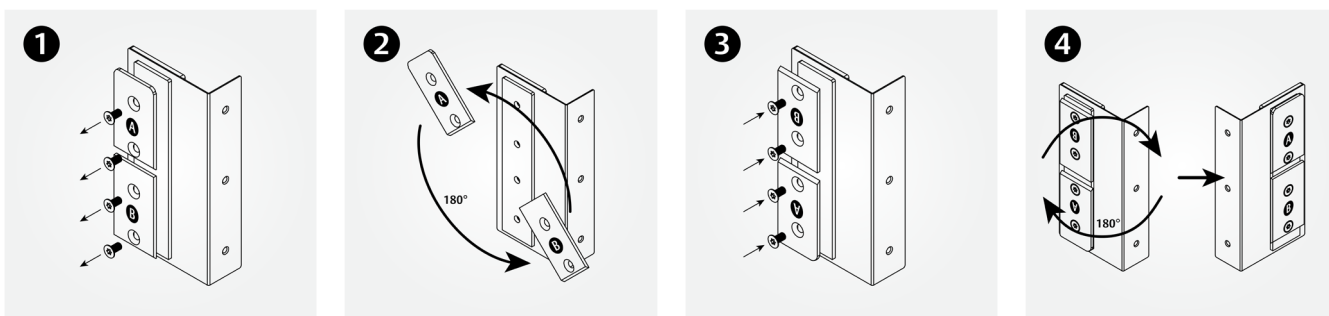
1. Lås upp nyckelgömman med appen i din mobiltelefon.
2. När appen har öppnat låset visas en bekräftelse i din mobiltelefon och en grön LED-indikation på nyckelgömman bekräftar att den är upplåst.
3. Dra nyckelfacket nedåt.
4. Stäng facket igen. En röd LED-indikation bekräftar att låsning har skett.

Om allting fungerar kan du nu upprepa ovanstående steg, men den här gången placerar du nyckeln i nyckelfacket innan du stänger.

3 Anpassa dörrfäste

Du kan använda dörrfästet på både höger- och vänsterhängda dörrar. Dörrfästet kommer förmonterat för att passa högerhängda dörrar. Om du vill använda det på en vänsterhängd dörr behöver du därför byta plats på plattorna som håller nyckelgömman på plats. Dörrfästet ska alltid ha plattan med de runda hörnena uppåt (i bilderna nedan markerad med A).

1. Lossa skruvarna som håller fast plattorna
2. Roterera plattorna 180° och byt plats på dem
3. Skruva tillbaka plattorna
4. Roterera fästet 180° så att de runda hörnena på platta A är uppåt.



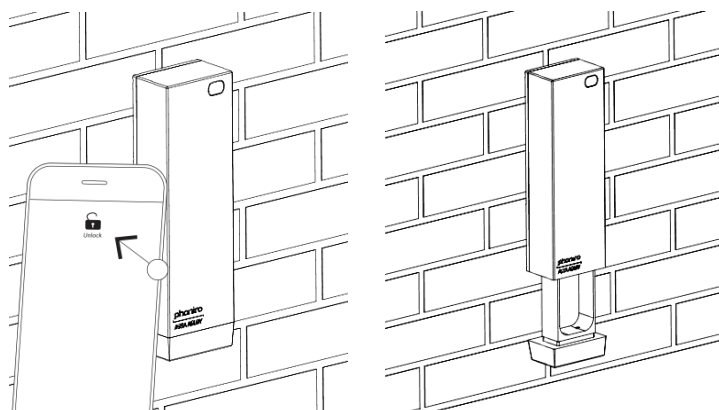
Beroende på karmens djup behöver du välja rätt dörrfäste. Det finns tillgängligt i fyra storlekar:

Dörrfäste	X = karmens djup	
S	<20 mm	
M	20–30 mm	
L	30–40 mm	
XL	40–50 mm	

¹ SKG*** certifiering gäller inte för montering på utåtgående dörrar.

4 Handhavande

1. Öppna appen Phoniro Home Care i mobiltelefonen och sök efter nyckelgömmen.
2. När appen har hittat nyckelgömmen så tryck på "lås upp".
3. Vid godkänd upplåsning visas en bekräftelse genom att LED-indikatorn lyser grönt.
4. Dra ner nyckelfacket för att öppna nyckelgömmen.
5. För att låsa nyckelgömmen så för du bara upp nyckelfacket igen. En bekräftelse visas genom att LED-indikatorn lyser rött.



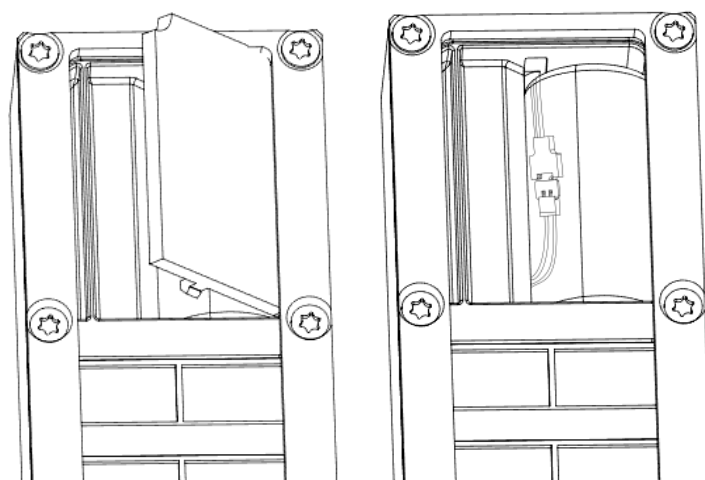
4.1 Batteribyte

När batteriet börjar bli urladdat visas en varning både i appen i din mobiltelefon samt i plattformen Phoniro Care.

OBS! Det är viktigt att omgående planera för batteri-byte. Om batteriet laddar ur helt så kan du inte låsa upp nyckelgömmen.

Gör så här för att byta batteri:

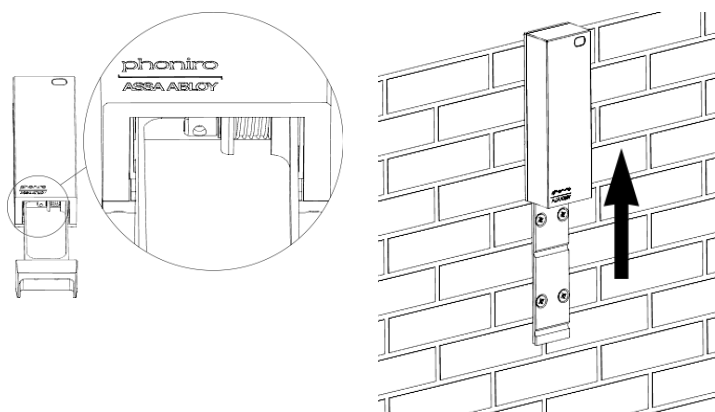
1. Montera ned enheten från väggen (se avsnittet "Nedmontering" i denna manual).
2. Öppna plastlocket på baksidan
3. Byt ut och koppla in ett nytt batteri, säkerställ att kontakten är intryckt ordentligt.
4. Placera tillbaka plastlocket och montera sedan tillbaka nyckelgömmen på väggen.
5. Ange i appen att du har bytt ut batteriet.
6. Lås upp nyckelgömmen ett antal gånger för att säkerställa funktionen.



5 Nedmontering

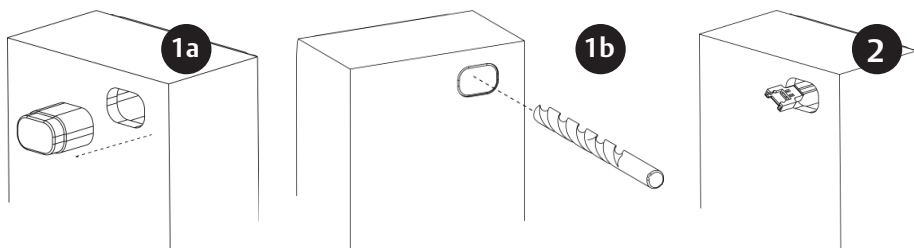
Nedan visar hur du monterar ned en nyckelgömma som varit monterad på en vägg. Samma princip gäller även när du ska montera ned en nyckelgömma från en dörr.

1. Ta ut nyckelfacket från höljet genom att dra spärren inuti nyckelgömmen åt vänster.
2. Dra sedan höljet uppåt. Om nyckelgömmen suttit uppe länge kan man behöva knacka försiktigt underifrån på höljet, därefter ska den enkelt kunna dras av från fästet.
3. Skruva till sist loss fästet.



6 Nödöppning

1. För att nödöppna nyckelgömman behöver du ta bort LED-skyddet på framsidan. Phoniro Key Safe finns i två utförande och metoden skiljer sig lite åt.
 - a. **Mjukt LED-skydd:** Använd en skruvmejsel eller annat vasst föremål. Stick in skruvmejseln i skyddet och dra ut det från nyckelgömman.
 - b. **Hårt LED-skydd:** Borra ett litet hål i skyddet för att få in en skruvmejsel eller annat vasst föremål. Var noga med att inte borra för långt! Stick in skruvmejseln i skyddet och dra ut det från nyckelgömman.
2. Bakom skyddet finns det en kontakt, använd denna för att strömförsörja nyckelgömman via externt batteri.
3. Lås upp enheten som vanligt via din smartphone-app.



OBS! En nödöppning medför att produktens LED-skydd blir förstört. Du bör ha ett nytt LED-skydd när du ska genomföra en nödöppning så att du omgående kan återställa nyckelgömman till dess ursprungliga skick.

7 Övrigt



Nyckelgömman är certifierad med SKG*** Stichting Kwaliteit Gevelbouw (Quality Foundation Gevelbouw). Gäller under förutsättning att enheten monteras och installeras på en inåtgående dörr eller på en tegel-/betongvägg enligt monterings- och installationsinstruktioner som återfinns i denna manual.



Denna produkt uppfyller väsentliga krav och övriga relevanta bestämmelser i direktiv 2014/53/EU (RED) och 2002/95/EC (RoHS).

SKÖTSELRÅD

Produkten kräver inget särskilt underhåll. Om produkten är smutsig kan den rengöras med en fuktig trasa.

GARANTI

Phoniro lämnar 12 månaders garanti under avtalsperioden enligt villkor som gäller från respektive tillverkare och omfattar endast fabrikationsfel som påverkar produktens funktionalitet. Garantin gäller endast fel som finns vid leveranstidpunkten eller som uppkommer under garantitiden. Garantin omfattar inte förslitning eller förändring av produkten som uteslutande är en följd av normal förslitning.

Phoniro svarar inte för fel som uppkommit genom att produkten inte skötts eller brukats i enlighet med givna anvisningar, produkten utsatts för onormalt brukande eller liknande förhållande, produkten vanvårdats, produkten varit utsatt för olyckshändelse eller annan yttre påverkan eller att produkten varit utsatt för överspänning i följd av åska eller blixtnedslag eller liknande förhållande. Åberopande av garantin ska ske omedelbart efter det att fel eller funktionsstörning konstaterats och produkten ska utan dröjsmål insändas till Phoniro.

Phoniro ansvarar inte i något sammanhang för fel och/eller driftsstörningar hos levererad produkt som uteslutande kan hänföras till kommunens driftsmiljö.

ÅTERVINNING



Symbolen som visas här och på produkten betyder att produkten klassas som elektronisk utrustning och inte får kastas bland hushållsavfallet. WEEE-direktivet (2002/96/EC) har kommit till för att återvinna produkter på bästa sätt för att minska miljöpåverkan, ta hand om skadliga substanser och minimera avfall. Om du vill kassera din produkt lämnar du den till din lokala återvinningsstation.

SUPPORT

Kontakta Phoniro Servicecenter på telefon 010-456 72 20 vid problem med produkten. Vi finns här för att hjälpa dig.